

小巧型压力变送器 YSX101

应用

机械制造
一般工业应用

产品特点

YSX101是体积最小的压力变送器之一，适用于空间较小的场合，压力范围最大3.5MPa，采用陶瓷压阻传感器，精度可达0.5%。

测量范围

| | | 表压 | | | | |
|-----|------|-------|-------|-------|--------|-------|
| kPa | 测量范围 | 0~10 | 0~20 | 0~35 | 0~70 | 0~100 |
| | 耐压上限 | 30 | 60 | 100 | 200 | 200 |
| | 测量范围 | 0~200 | 0~350 | 0~700 | -100~0 | -30~0 |
| | 耐压上限 | 400 | 700 | 1400 | 100 | 100 |
| MPa | 测量范围 | 0~1 | 0~2 | 0~3.5 | | |
| | 耐压上限 | 2 | 4 | 7 | | |

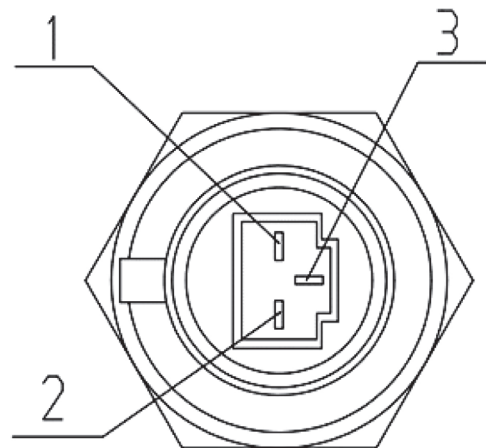


外形尺寸

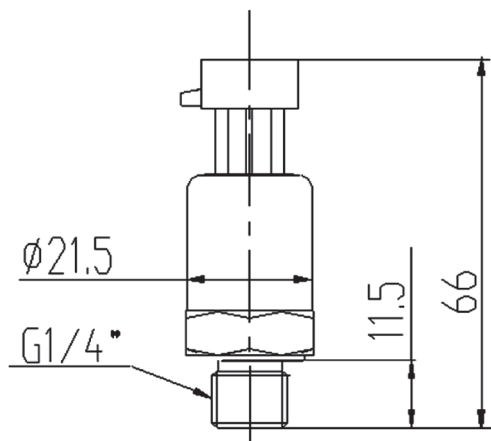
接线方式

1脚接电源正 (+)，2脚接输出正，3脚不接 (空)

接线图：



外形图



技术参数

量 程：-0.1~0~3.5MPa

精度等级：0.5%FS、1.0%FS

适用介质：液体、气体、蒸汽

输出信号：两线制 4~20 mA

三线制 DC 0~5V

电 源：12~30V

大气压力：86~106kPa

湿 度：45~75%RH

安装方式：垂直安装

不可重复性： $\leq 0.2\%$ FS

长期稳定性： $\leq 0.5\%$ FS/年

防护等级：IP65

抗 振 性：10g

介质温度：-40~80°C

环境温度：-30~65°C

连接螺纹：G1/4" 可定制

电气连接：安普头

接液材质：316L

壳体材质：304SS

选型表

| 型号 | 代码说明 | 可选项 |
|--------|------|------------------------------------|
| YSX101 | | 小巧型压力变送器 |
| GP | 测量类型 | GP: 表压型 |
| 01 | 测量量程 | 表压 |
| | | 01: 0~10kPa 07: 0~350kPa |
| | | 02: 0~20kPa 08: 0~700kPa |
| | | 03: 0~35kPa 09: 0~1MPa |
| | | 04: 0~70kPa 10: 0~2MPa |
| | | 05: 0~100kPa 11: 0~3.5MPa |
| | | 06: 0~200kPa 20: -100~0kPa |
| | | 21: -30~0kPa |
| A5 | 输出信号 | A2: 4~20mA A5: 0~5V |
| J6 | 精度等级 | J6: $\pm 0.5\%$ J7: $\pm 1.0\%$ |
| M14 | 过程连接 | M14: M14×1.5M |
| | | G14: G1/4" M |
| | | Z14: 1/4" NPTM |
| | | T00: 其它定制螺纹 |
| D | 其它 | |